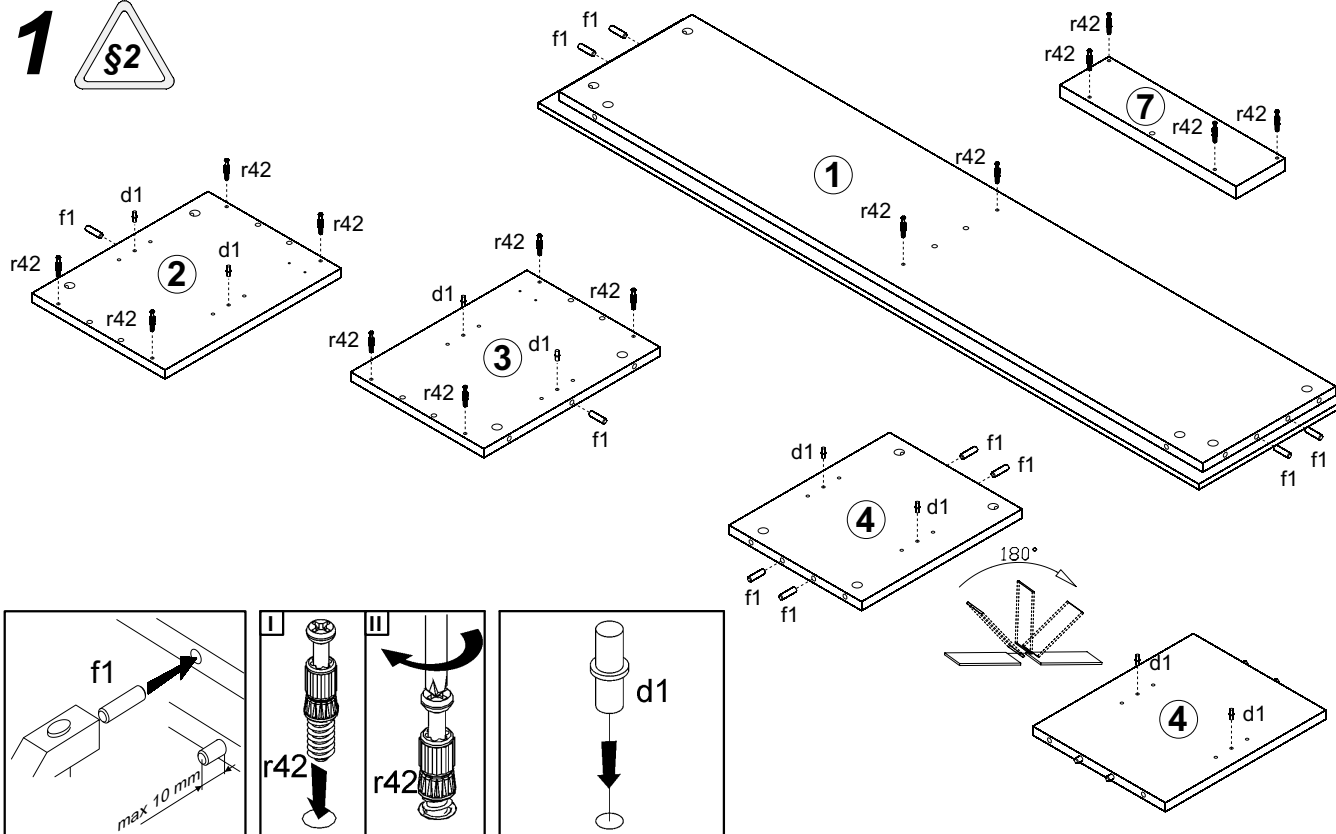
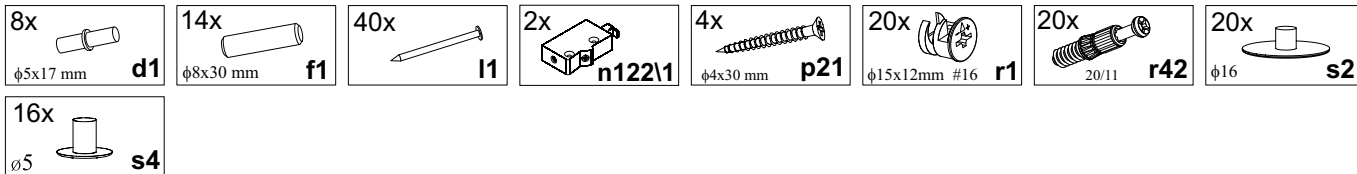
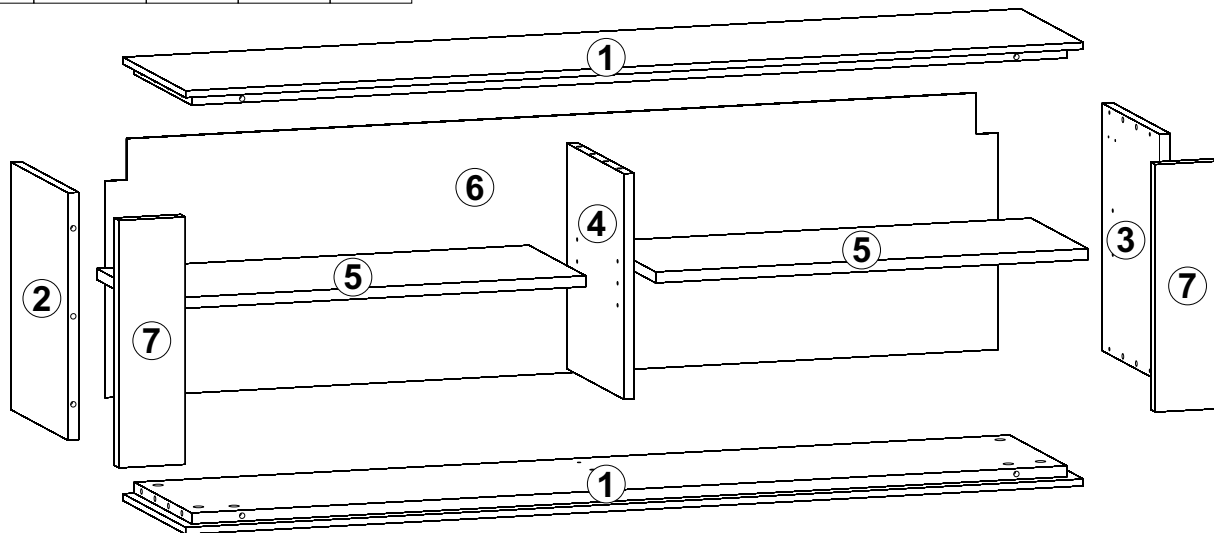
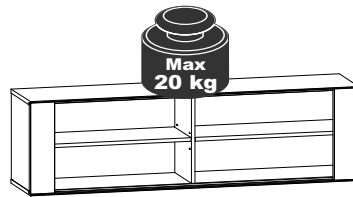
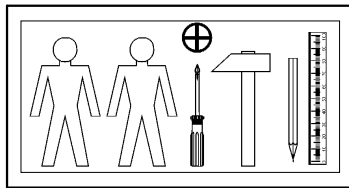
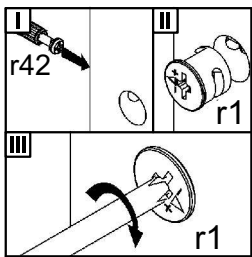
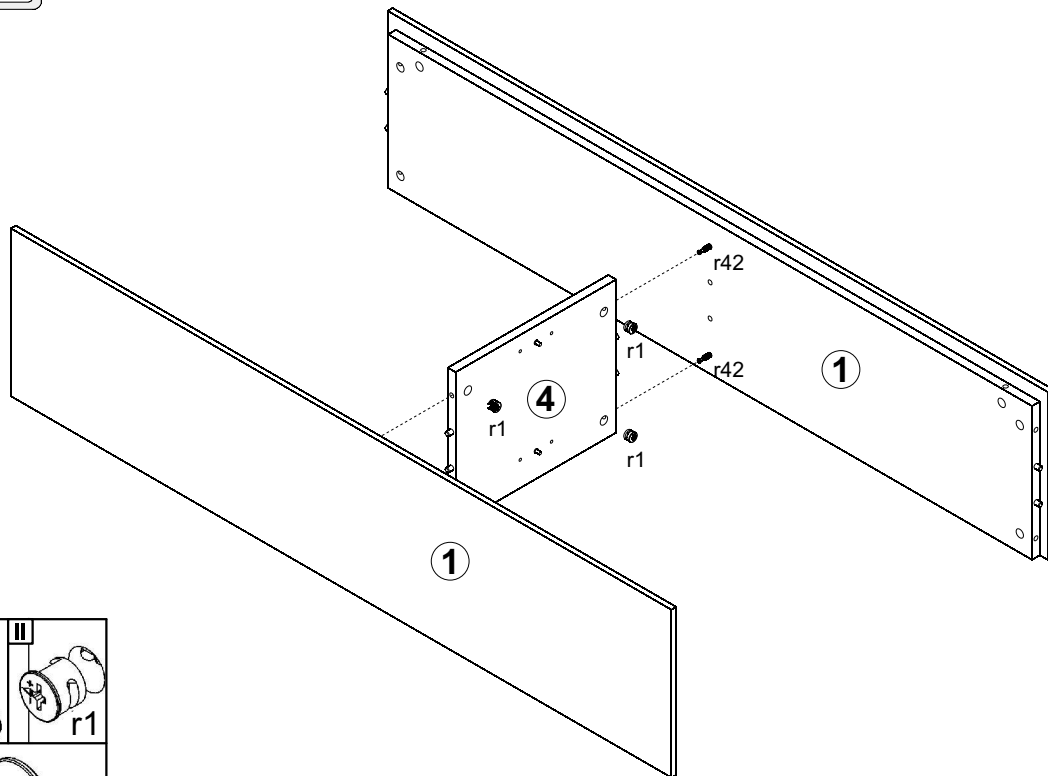


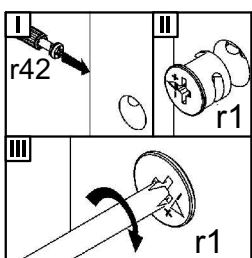
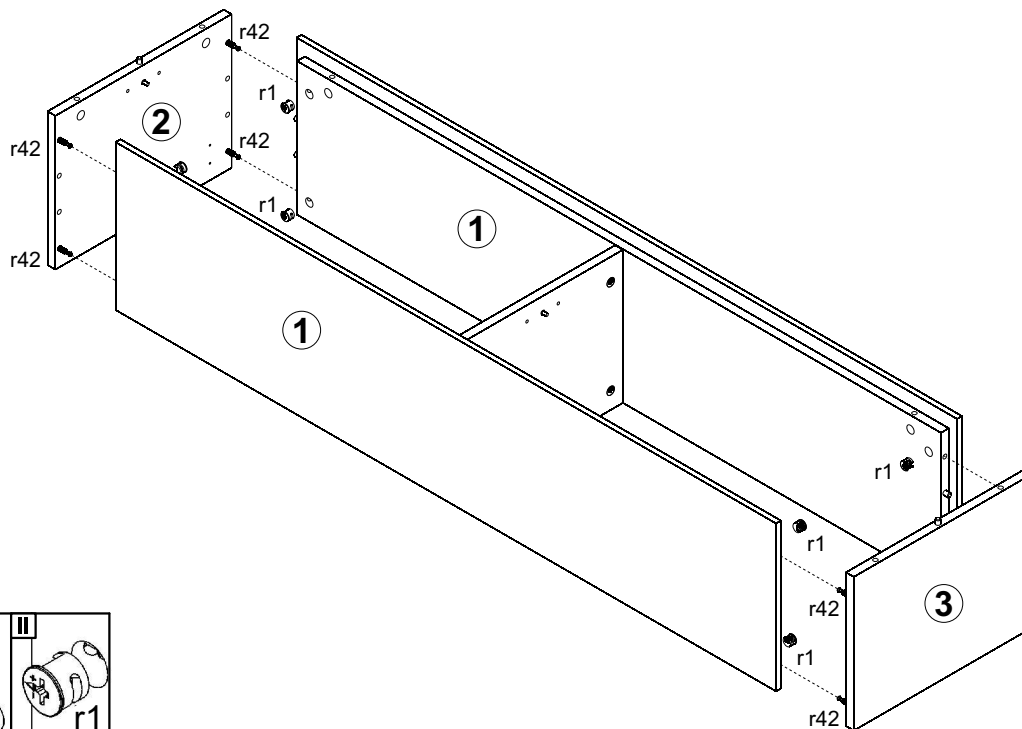
A	B	C	D	
1	S311-228	1350	297	1/2
2	S311-101	360	272	1/2
3	S311-102	360	272	1/2
4	S311-103	328	271	1/2
5	S311-301	650	270	1/2
6	S311-901	375	1343	1/2
7	S311-450	360	100	2/2



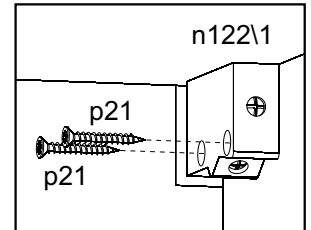
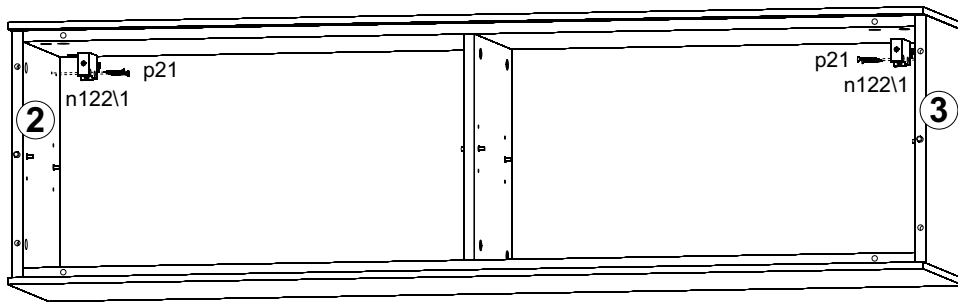
2



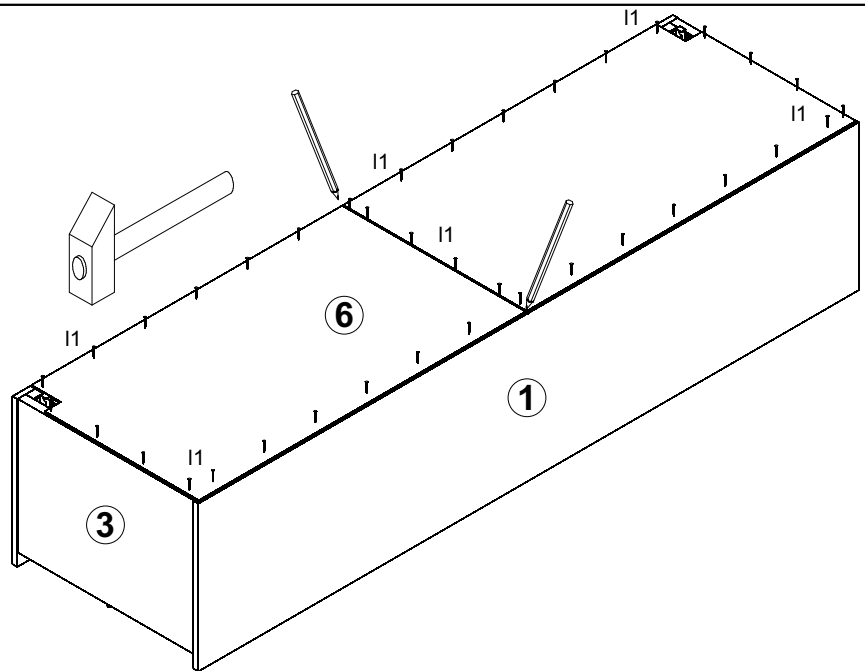
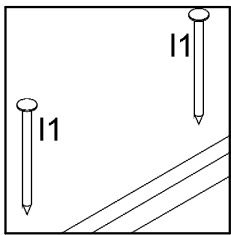
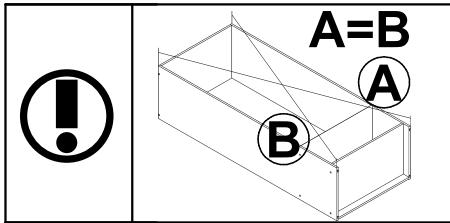
3



4



5



6

